



VAN BƯỚM MẶT BÍCH - TAY QUAY

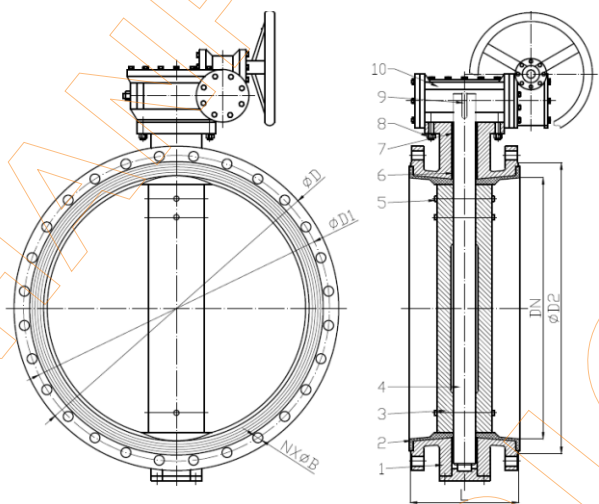


THÔNG SỐ KỸ THUẬT

- * Kích thước : DN 50 ~ DN 1200.
- * Áp lực : PN 10/16.
- * Nhiệt độ làm việc : 0° C ~ 80° C
- * Sử dụng cho nước ngọt, nước thải

TIÊU CHUẨN

- * Thiết kế & sản xuất : Bs5155, BS EN 593.
- * Khoảng cách mặt bích : DIN 3202.
- * Tiêu chuẩn mặt bích : EN 1092-2, DIN 2632.
- * Tiêu chuẩn kiểm tra áp lực : BS EN 12266-1, DIN 3202



THÔNG SỐ KỸ THUẬT & KÍCH THƯỚC

SỐ	BỘ PHẬN	VẬT LIỆU
1	Thân van	Gang dẻo GGG50
2	Gioăng trục dưới	PTFE-F4
3	Gioăng cánh van	Cao su EPDM
4	Trục van	Thép không gỉ
5	Đĩa van	INOX 304
6	Bu lông chốt đĩa van	Thép không gỉ
7	Vòng đệm tròn	Cao su EPDM
8	Vít	Thép không gỉ
9	Tay quay	Gang dẻo GGG50
10	Thân hộp số	Gang dẻo GGG50

KÍCH THƯỚC mm

		PN 16 (DN 50-500)		PN 10 (600 - 1200)		ỨNG DỤNG CỦA VAN BƯỚM
DN	ΦD	ΦD1	ΦD2	NXΦB	L	
50	165	125	99	4x-Φ19	108	<p>Van bướm Là loại van công nghiệp có thiết kế hình cánh bướm, dùng để điều tiết, hay đóng mở dòng lưu chất nhờ bộ phận đĩa van có thể xoay quanh trục với các góc khác nhau. Van bướm được điều khiển bởi hệ thống dẫn động từ thiết bị điều khiển là tay gạt, tay quay, bộ điều khiển tự động tác động lên trục van và đĩa van khiến chúng xoay theo góc tùy ý</p> <ul style="list-style-type: none"> - Có thiết kế hiện đại, nhờ tiết kiệm không gian, dễ vận hành, dễ tháo lắp và sửa chữa. - Có khả năng điều tiết hay đóng mở dòng chảy cực tốt - Có thể ứng dụng với nhiều môi trường có tính chất khác nhau, cả axits hay hóa chất kiềm. - Có khả năng giảm phục hồi áp suất. - Kích cỡ van đa dạng, khả dụng cả với hệ thống có kích thước lớn và nhỏ. <p>L : Khoảng cách 2 MB D1 : ĐK tâm lỗ bu lông D : ĐK ngoài mặt bích D2 : ĐK mặt gương n-d : Số lỗ và ĐK lỗ bu lông</p>
65	185	145	118	4x-Φ19	112	
80	200	160	132	8x-Φ19	114	
100	220	180	156	8x-Φ19	127	
125	250	210	184	8x-Φ19	140	
150	285	240	211	8x-Φ23	140	
200	340	295	266	12x-Φ23	152	
250	405	355	319	12x-Φ28	165	
300	460	410	370	12x-Φ28	178	
350	520	470	429	16x-Φ28	190	
400	580	525	480	16x-Φ31	216	
450	640	585	548	20x-Φ31	222	
500	715	650	609	20x-Φ34	229	
600	780	725	682	20x-Φ31	267	
700	895	840	794	24x-Φ31	292	
800	1015	950	901	24x-Φ34	318	
900	1115	1050	1001	28x-Φ34	330	
1000	1230	1160	1112	28x-Φ37	410	
1200	1455	1380	1328	32x-Φ40	470	

